



---

**UJIAN AKHIR SEMESTER GASAL 2021 – 2022**

Mata Kuliah	:	DASAR SISTEM KOMPUTER (TF4205)
Hari / Tanggal	:	Jumat / 10 Desember 2020
Waktu	:	90 menit (08.00 – 09.30 WIB)
Dosen	:	Team

---

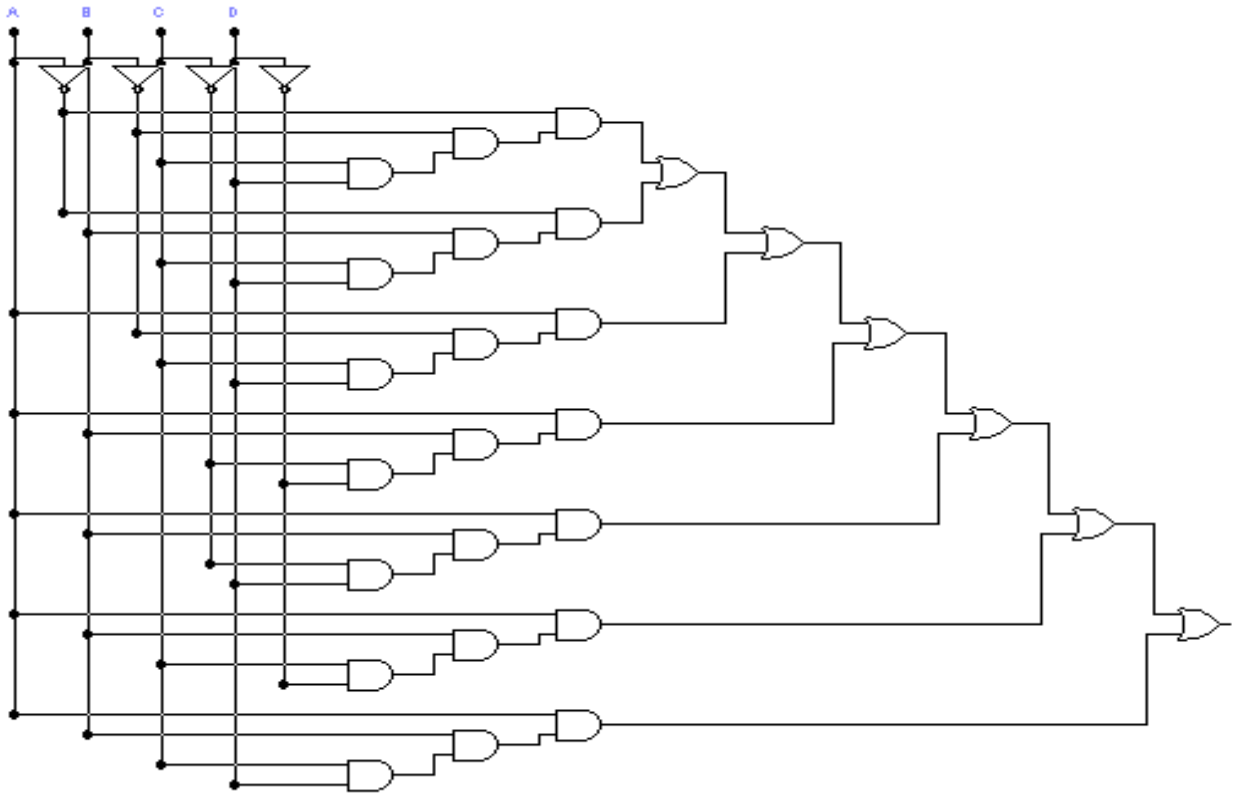
Petunjuk :

- A. Semua jawaban di tulis dengan tangan pada kertas
- B. Foto kertas jawaban anda dan kemudian diupload (JANGAN TERLAMBAT)
- C. Beri dan isi tulisan dibawah kertas jawaban anda dengan kata-kata berikut: “Bahwa jawaban ini saya buat secara mandiri oleh ..... (isikan nama dan NRP kalian masing-masing) dan jika melakukan kecurangan dalam bentuk apapun, saya siap untuk mendapat nilai E.” setelah itu jangan lupa berikan TTD anda masing-masing. “

1. Konversikan bilangan ini: (tuliskan detil cara langkah-langkah konversinya) (30 poin CPMK 2.1)
  - a. 9DC (Hexa) = .....(Dec) = ..... (Binary)
  - b. 1111100011 (Binary) = .....(Hexa) = .....(Octal)
  - c. 212 (Dec) = .....(Octal) = .....(Binary)
  - d. 123 (Octal) = .....(Binary) = .....(Hexa)
  - e. 76.375 (Dec) = .....(Binary) = .....(Hexa)
2. Sederhanakan persamaan berikut (boleh menggunakan KMAP), lalu gambarkan gerbang logika untuk menghasilkan X (40 poin CPMK 2.1)
  - a.  $X = AB + A'B + AB'$
  - b.  $X = A'BC'D + ABC'D + A'BCD + ABCD$
  - c.  $X = ABC' + AB'C' + AB'C + ABC$
  - d.  $X = A'BCD' + BCD' + BC'D' + BC'D$



3. Diketahui gambar gerbang seperti gambar berikut ini. Logic A, B, C, dan D adalah input. dan Y adalah output. Sederhanakan output Y dengan KMAP. Lalu gambarkan tabel kebenarannya (truth table). (30 poin CPMK 2.1)



A goal is not always meant to be reached, it often serves simply as something to aim at.

- Bruce Lee